

# COMUNE DI LAMPORO

PROVINCIA DI VERCELLI

## PROGETTO ESECUTIVO



Opere di manutenzione straordinaria finalizzata al restauro e risanamento conservativo delle facciate principali e rifunzionalizzazione locali ad uso foresteria del palazzo municipale del Comune di Lamporo.  
Lotto3-Restauro conservativo prospetti nord-sud-ovest e risanamento conservativo bassi fabbricati.

## ELABORATI GRAFICI PROGETTO ESECUTIVO STRUTTURALE FONDAZIONI E MURATURA

(art.37 DPR 207/10)

### PROGETTISTA:

GILLIO Arch. Piera Alessandra  
via Pascoli n.6,  
13044 Crescentino (VC)  
P.Iva 07383360018

### TAVOLA:

# A/ES3

### COMMITTENTE/STAZIONE APPALTANTE:

COMUNE DI LAMPORO

### SCALA:

1:50/1:20

visto il Responsabile del Procedimento  
DI CAPUA Geom. Alfredo

### DATA:

dicembre 2018

## MATERIALI

NTC2008/2018-BASSA SISMICITA'-tensioni ammissibili (ZONA 4) - C.A.-ACCIAIO-LEGNO

### MATERIALI DA USARE PER LE OPERE IN CEMENTO ARMATO:

#### CALCESTRUZZO:

Classe di resistenza C25/30  
Classe di consistenza S4-S5  
Classe di esposizione XC2-XC4  
Rapporto a/c < 0,5  
CLASSE CALCESTRUZZI:  
RcK 30 N/mmq.

#### ACCIAIO:

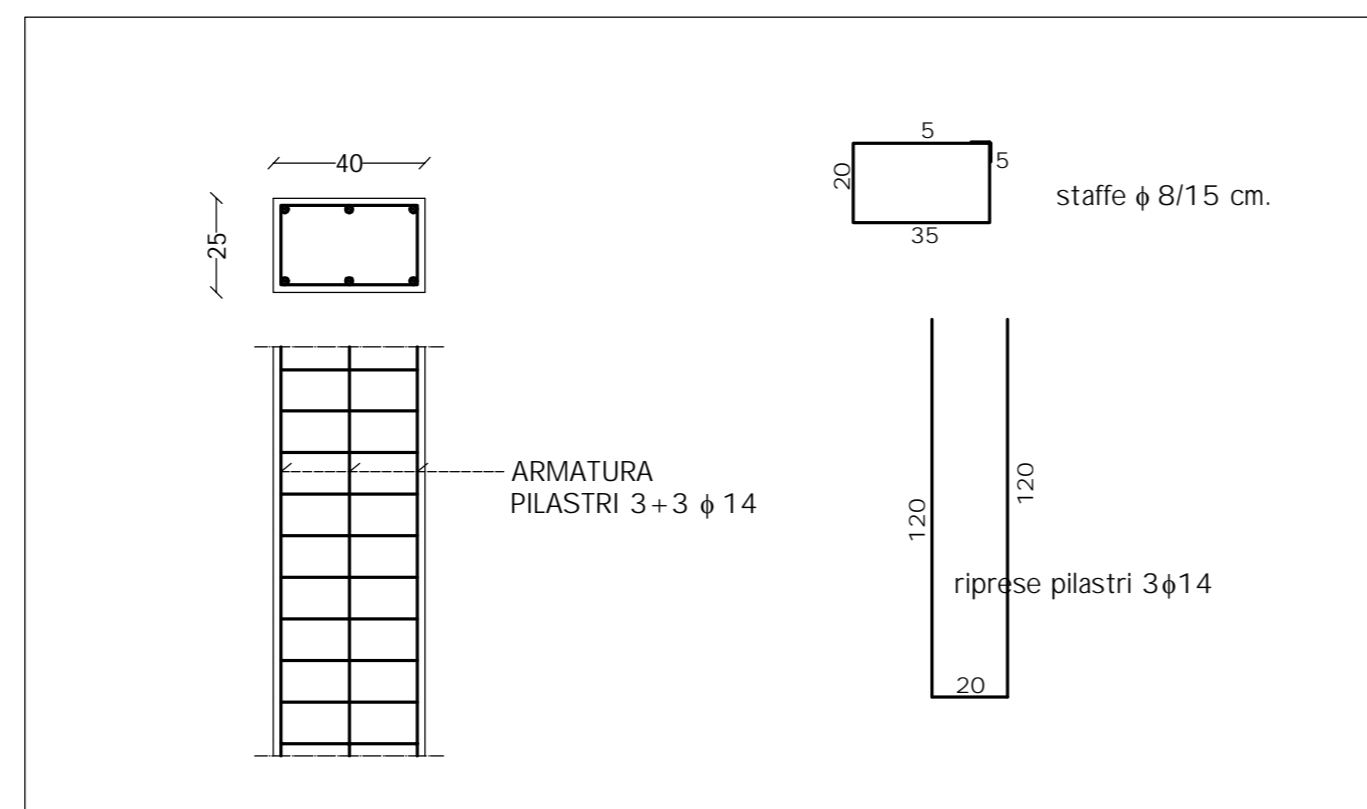
B450C (B450A per staffe, reti e tralici)  
fyk >= 430N/mmq.  
fyt >= 540 N/mmq.

#### DISPOSIZIONI:

avvisare il DL prima delle operazioni di getto

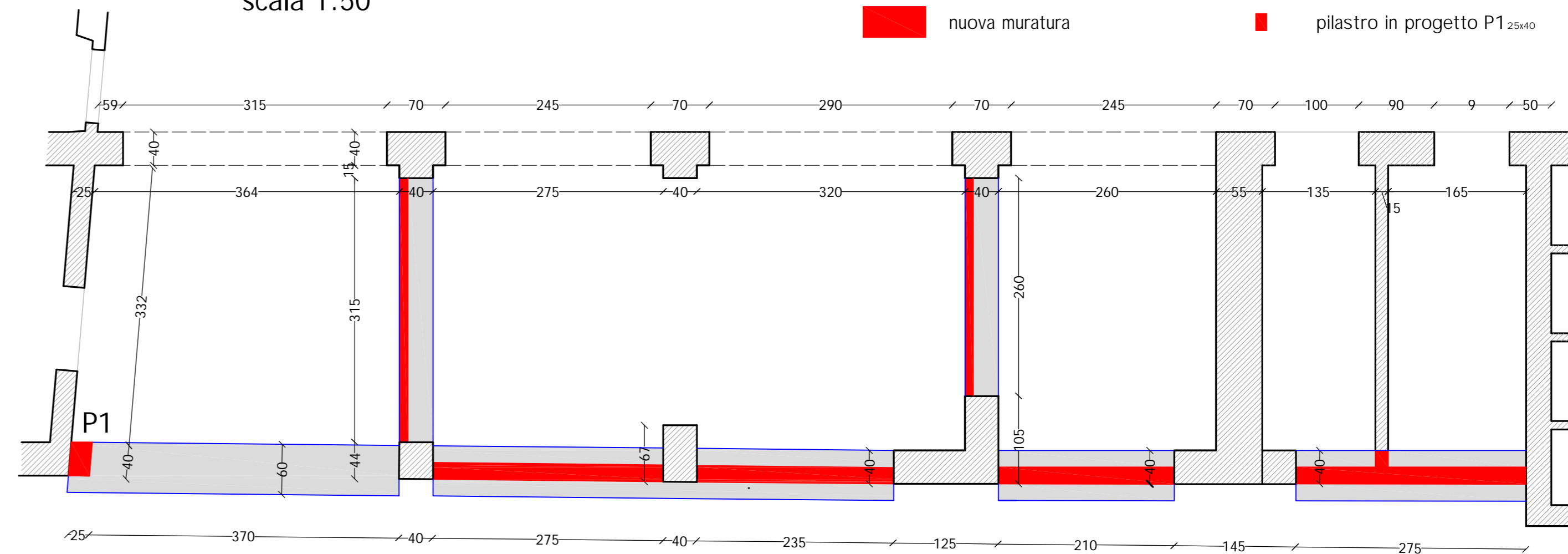
## PARTICOLARE COSTRUTTIVI scala 1:20

PILASTRO P1



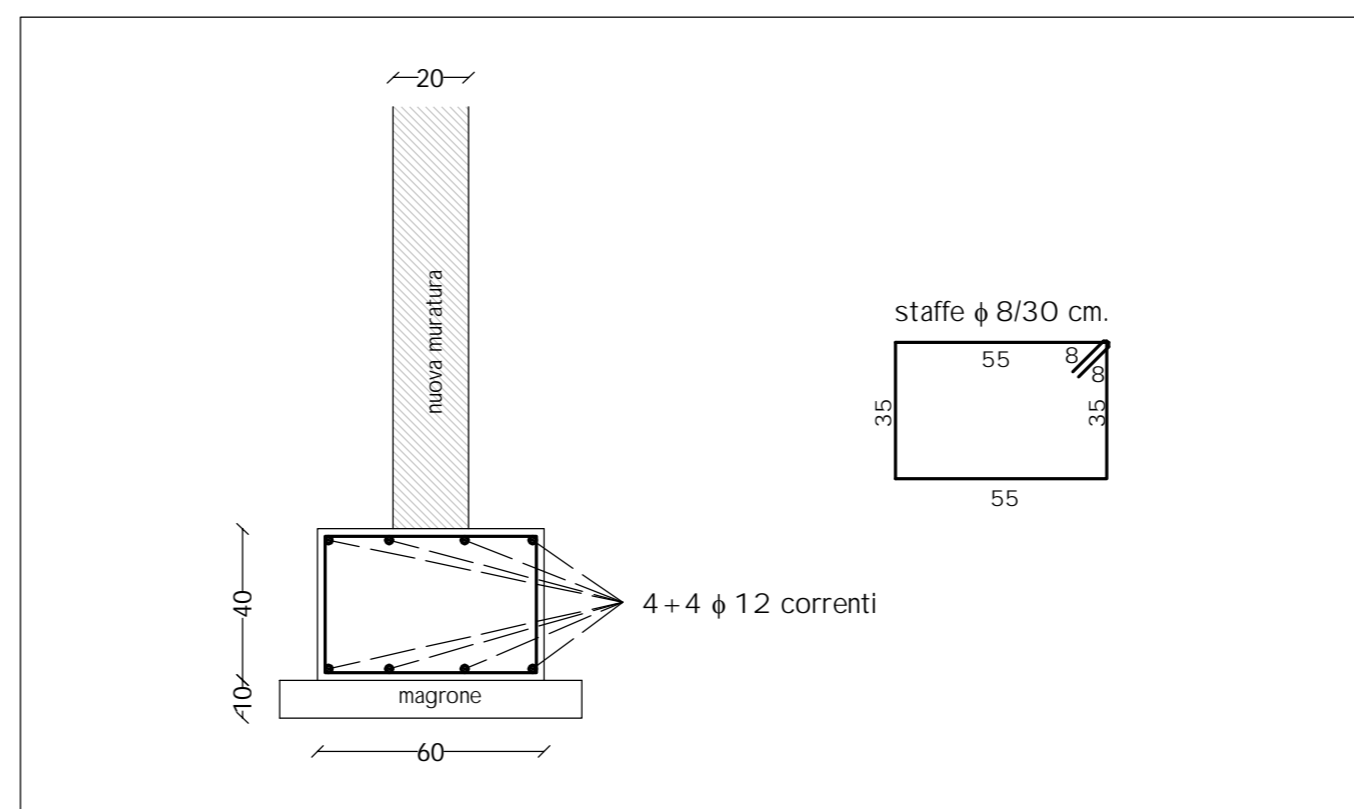
## PIANTA FONDAZIONI CONTINUE

scala 1:50



## PARTICOLARE COSTRUTTIVI scala 1:20

FONDAZIONE CONTINUA 60X40



## PARTICOLARE COSTRUTTIVI scala 1:20

FONDAZIONE CONTINUA 40X40

